

# Andrew

Design by Co.Studio

**rvb**<sup>®</sup>  
Innovation since 1935

**6285.--.53**

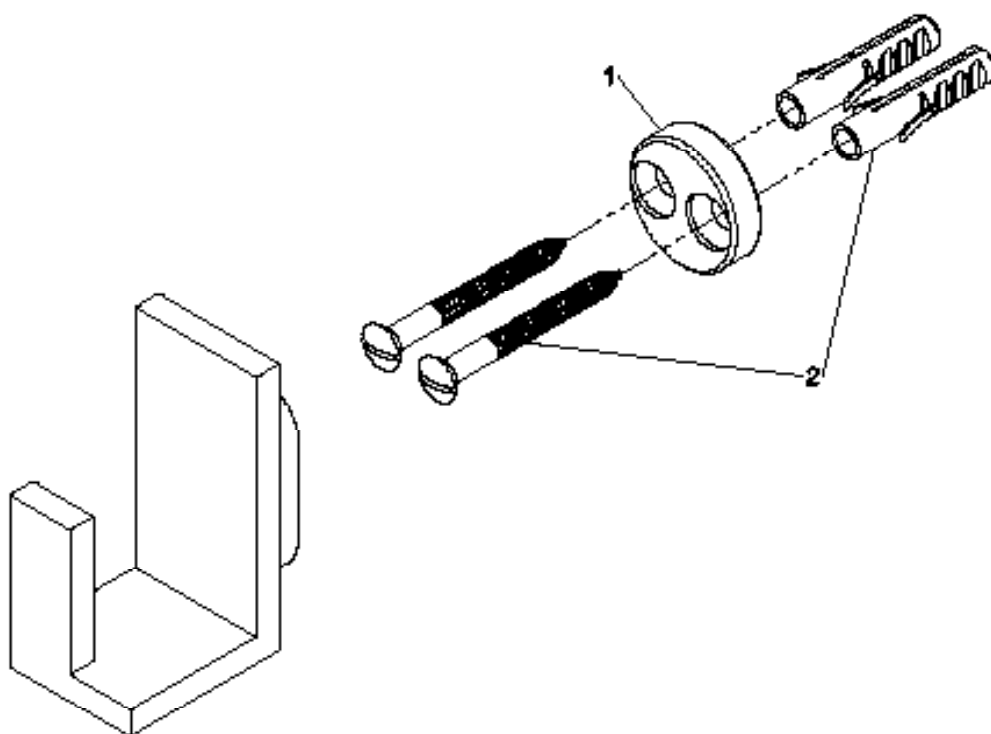
Description Porte peignoir porte serviette  
Kapstok, handdoekdrager  
Dressing, gown holder, towel holder



**FR** Instructions de montage et titre de garantie

**NL** Montagevoorschrift en garantiebewijs

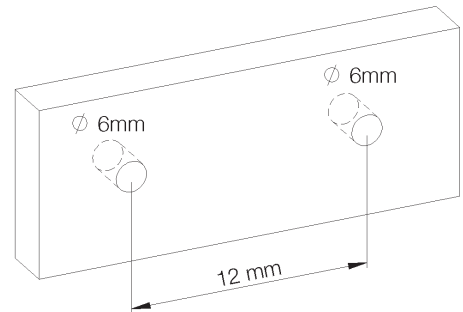
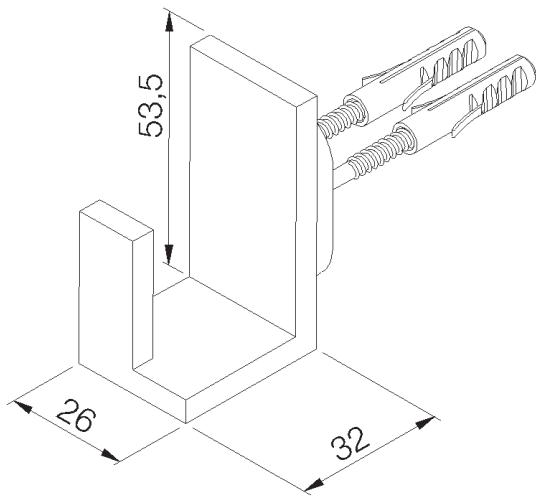
**GB** Note of assembly and guarantee voucher



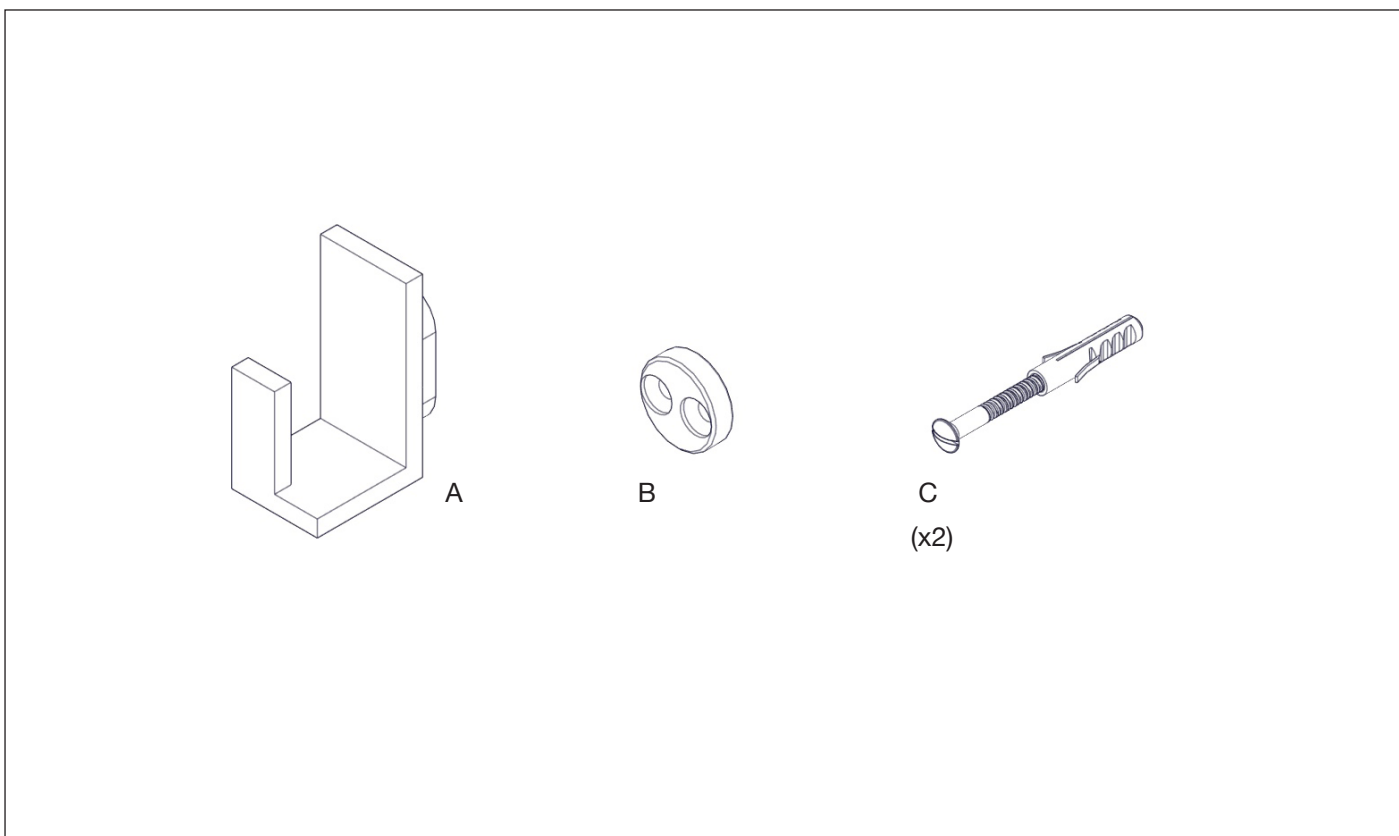
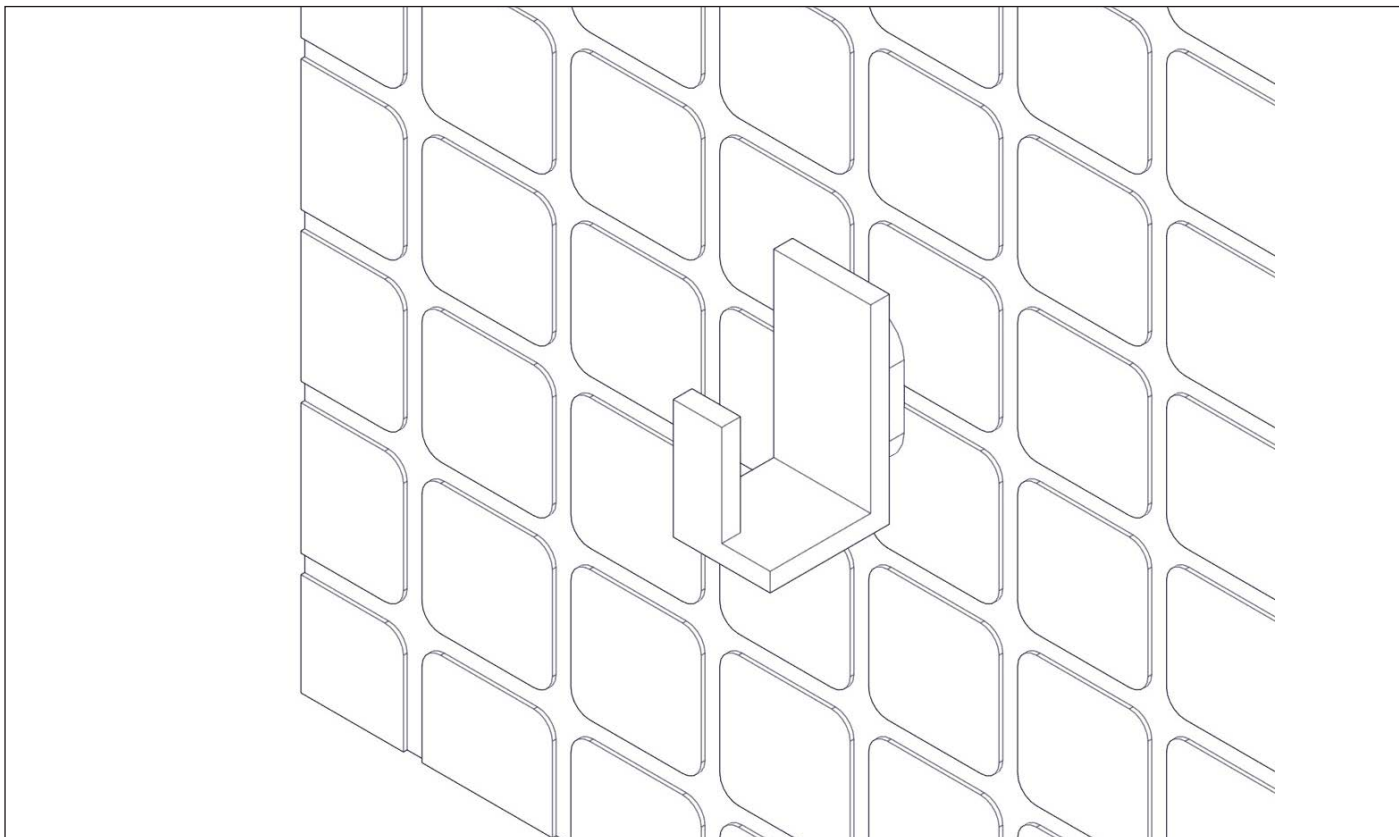
**Picture**



**Technical drawing**

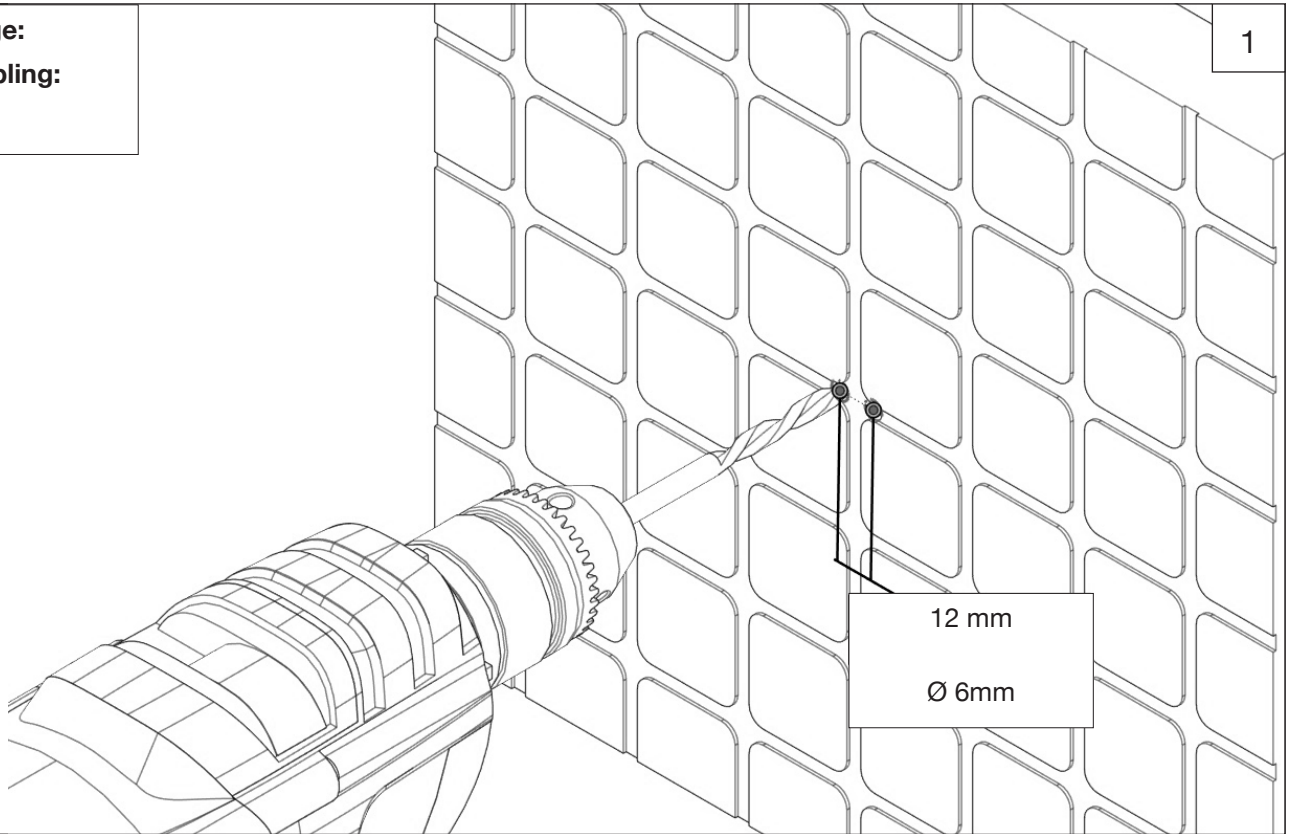


Matériel fourni  
Geleverd materiaal  
Included material

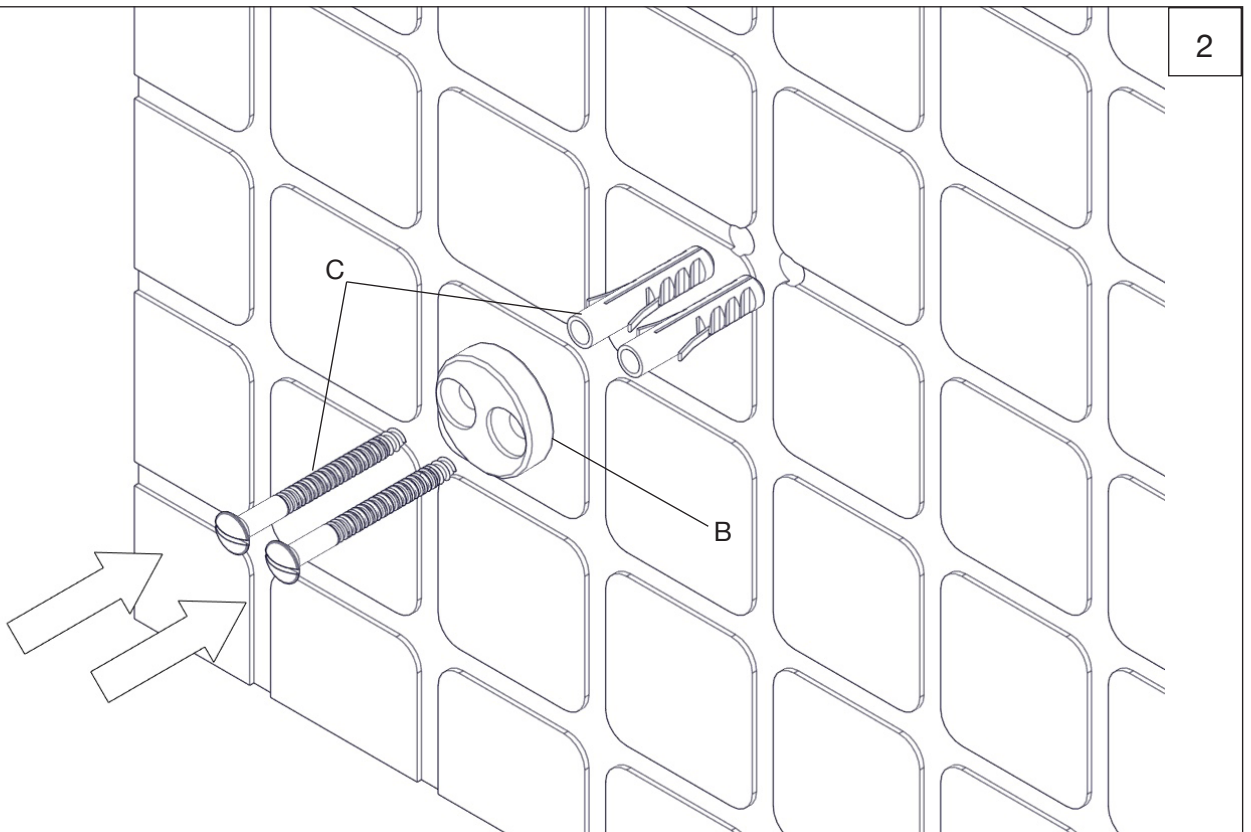


Montage:  
Assembling:

1

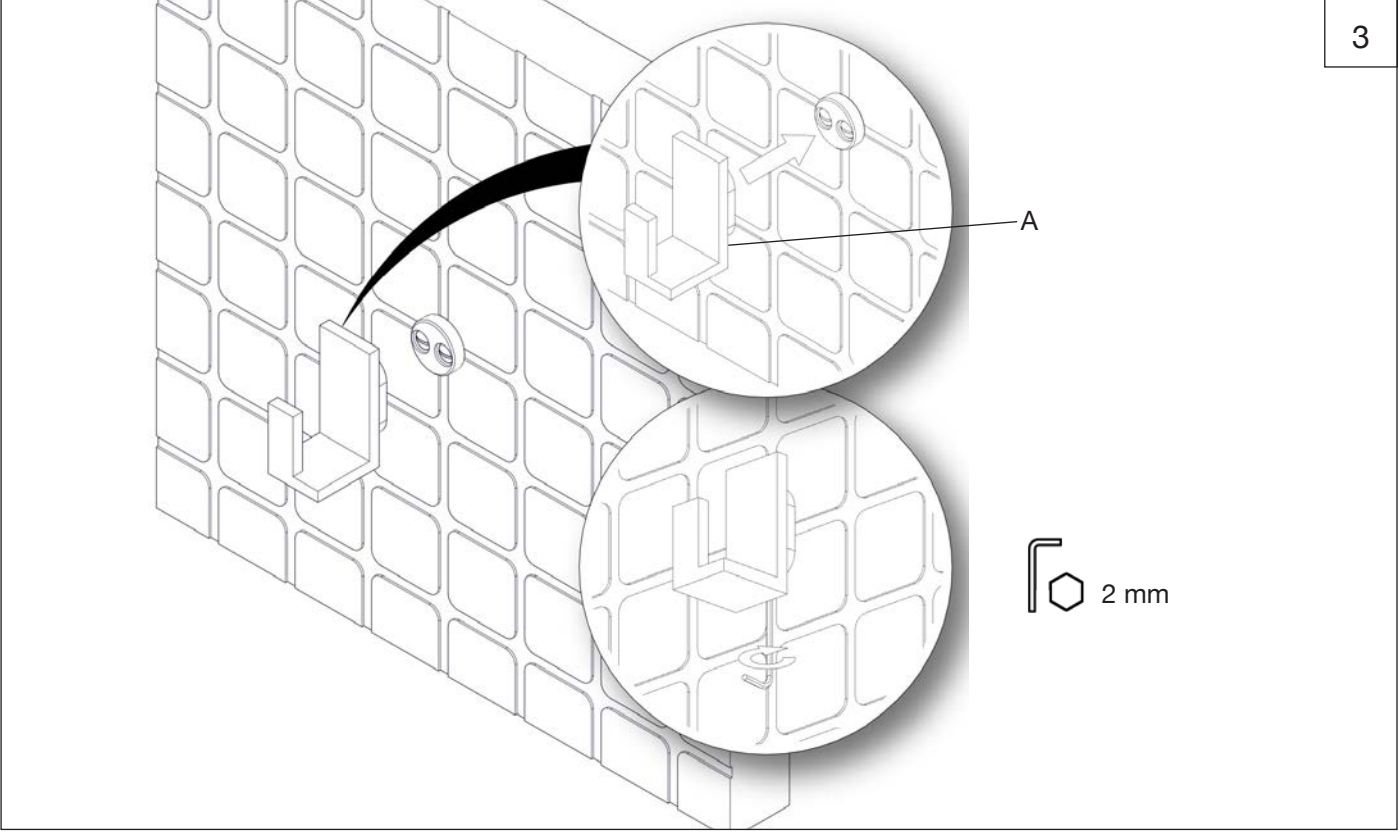


2



Montage  
Montage  
Assembling

3







Innovation since 1935

Garantie Garantie Guarantee
-----------------------------------

F Votre titre de garantie repris sur la présente notice de montage ainsi que votre facture d'achat sont nécessaires pour revendiquer l'application de la garantie.

Conservez-les soigneusement. Voyez les conditions de garantie dans le folder «Entretien et Garantie des produits».

NL Om uw waarborg tot garantie te kunnen opeisen, is het noodzakelijk uw aankoopfactuur samen met uw garantiebewijs zorgvuldig te bewaren. Zie de garantie-voorwaarden in de folder «Onderhoud en waarborg van de producten».

GB Your guarantee voucher as your purchase invoice are necessary to claim the application of the guarantee. Preserve them carefully. You can find the guarantee conditions in the folder «Product Care and Guarantee».

6285.--.53	
------------	--